

PORTALUM

C/ CULLERERS, 17-19
POL. IND. ELS MOLLONS
46970 ALAQUAS
VALENCIA - ESPAÑA
TF. 961 667 117
info@portalum.es
www.portalum.es



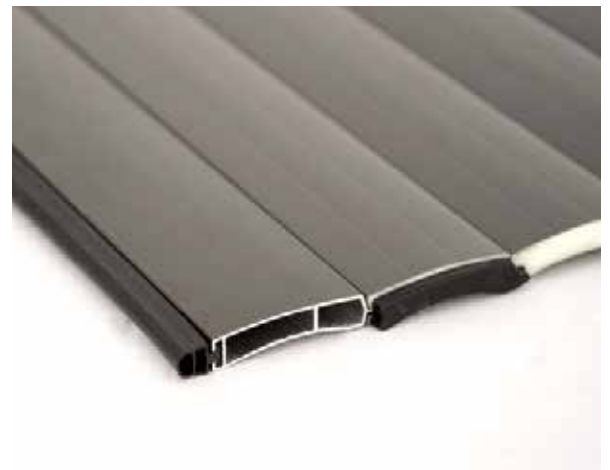
Lama curva de aluminio laminado rellena en su interior de espuma de poliuretano.

Gracias a la espuma de poliuretano que aporta a la puerta un aislamiento térmico, acústico y resistencia, que conjuntamente con su diseño curvo hacen que esta puerta sea idónea para residencias unifamiliares, garajes colectivos, etc...

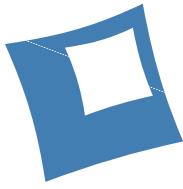
Es una puerta ligera y muy silenciosa, perfecta para realizar continuas operaciones de subidas y bajadas diarias.

LM-78

Aluminio Laminado



PORTALUM



PORTALUM

LM-78

Aluminio Laminado



LM78



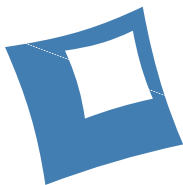
LM78 EXTRUSIÓN



TERMINAL TR90

MEMORIA DEL PRODUCTO

Puerta enrollable de aluminio laminado modelo LM-78 de la marca PORTALUM. Fabricada con perfil de diseño curvo con medidas principales de 77x19 mm, y con relleno interior de poliuretano expandido que la dotan de una buena resistencia. La puerta enrollable se complementa con tapones laterales de nylon que evitan los desplazamientos entre las lamas y los posibles ruidos en funcionamiento, un perfil zócalo inferior en extrusión reforzado de doble pared con burlete de goma para estanqueidad así como para el mejor ajuste al alfeizar, y guías laterales de aluminio con burletes de poliamida antifricción que evitan el rozamiento y el desgaste de las lamas. La puerta enrollable modelo LM-78 tiene como características principales su bajo nivel sonoro y su gran ligereza que hacen de esta puerta enrollable una opción perfecta para garajes individuales y residenciales o instalaciones donde exista una alta exigencias de maniobras diarias.



PORTALUM

LM-78

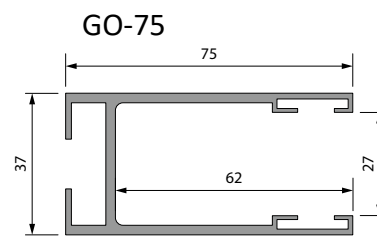
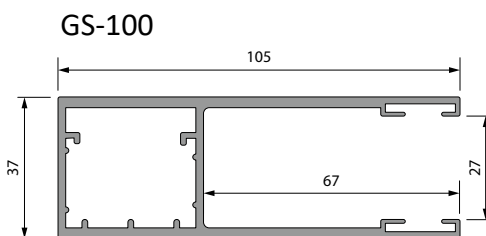
Aluminio Laminado

COTAS DE ENROLLAMIENTO

EJE	100	133	220
80	20,0	22,5	28,0
100	20,5	23,0	28,5
120	23,0	24,5	29,5
140	23,5	25,0	30,0
160	24,5	25,5	31,0
180	26,0	27,0	31,5
200	26,5	28,0	32,5
220	28,0	29,0	33,0
240	28,5	29,5	33,5
260	29,5	30,5	34,5
280	30,0	31,0	35,0
300	31,0	32,0	36,0
320	31,5	33,0	36,0
340	32,0	33,5	37,0
360	33,5	34,0	37,5
380	34,0	35,0	38,0
400	34,5	35,5	39,0
420	35,0	36,0	39,5
440	36,0	37,0	40,0
460	36,5	37,5	40,5
480	37,0	38,0	41,0
500	37,5	39,0	41,5

ALTURA

MODELOS DE GUÍAS COMPATIBLES

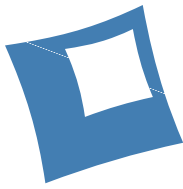


MODELO DE PUERTA TERMINADA LM-78

Superficie Cobertura Total cerrada
 Peso aproximado por m2
 Ancho máximo aconsejado.
 Alto máximo aconsejado.
 Compatible
 Diámetro eje mínimo de enrollamiento.

77 mm
 5,5 Kg
 5000 mm
 3500 mm
 XT-78
 100

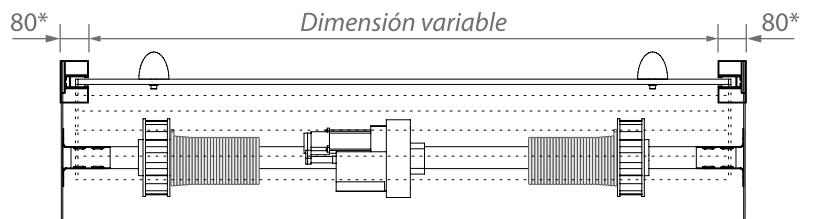
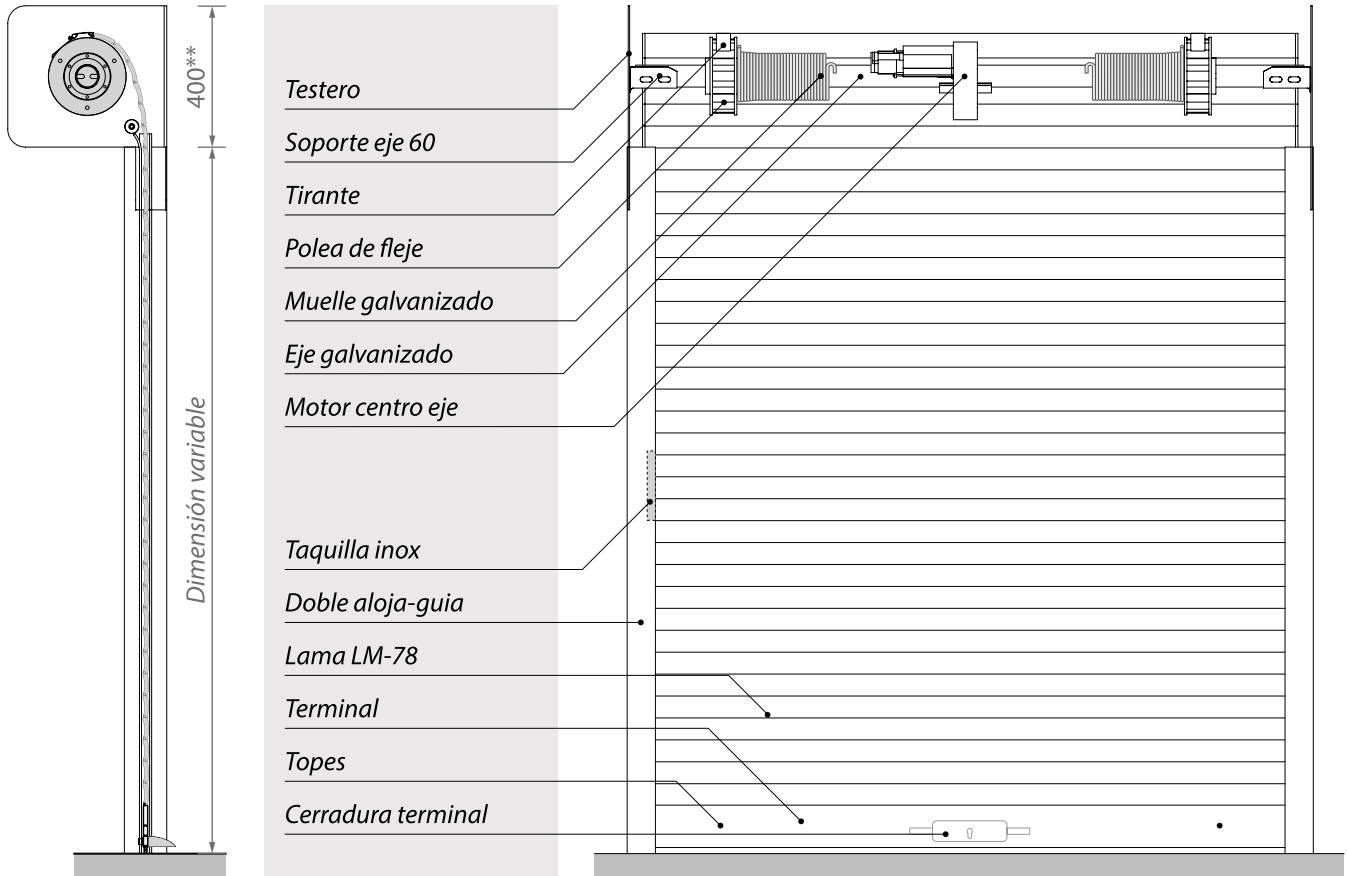




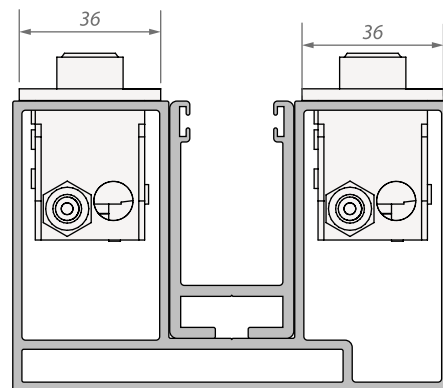
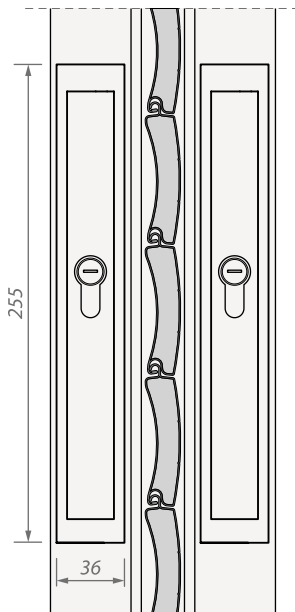
PORTALUM

LM-78

Aluminio Laminado



Detalle taquilla desbloqueo inox



* Dimensión según modelo de guía a utilizar.
** Dimensión de cajón según altura de la puerta.