

PORTALUM

C/ CULLERERS, 17-19
POL. IND.ELS MOLLONS
46970 ALAQUAS
VALENCIA - ESPAÑA
TF. 961 667 117
info@portalum.es
www.portalum.es



Lama recta de aluminio extrusionado doble-pared. Modelo de puerta de gran versatilidad, ideal para sustituir sin necesidad de hacer obra las puertas de chapa o similares. Indicada para bajos comerciales.

XT-91

Aluminio Extrusionado



PORTALUM



XT91



MICRO RED

- Dimensión troquel \varnothing 3mm
- Área ventilación: 0,25 m²/m²



MICRO OVAL

- Dimensión troquel 13,3 X 3,6 mm
- Rádio; Pared R: 1,8 P: 5/4 mm
- Área ventilación: 0,20 m²/m²



TROQUEL 200

- Dimensión troquel 200 X 59 mm
- Rádio; Pared R: 10 P: 30 mm
- Área ventilación: 0,52 m²/m²



TROQUEL 430

- Dimensión troquel 430x59 mm
- Rádio; Pared R:10 P:30 mm
- Área ventilación: 0,55 m²/m²



TERMINAL TR90

MEMORIA DEL PRODUCTO

Puerta enrollable en aluminio extrusionado de aleación 6063-T5 (Aluminio, Silicio, Magnesio y Titanio) de alta resistencia de la marca PORTALUM Modelo XT-91. Fabricada con perfiles de diseño recto y con geometría doble pared siendo sus medidas principales de 100x14 mm y su espesor general de 1,7 mm. La puerta enrollable se complementa con tapones de nylon laterales que evitan el desplazamiento entre las lamas y los posible ruidos de funcionamiento, un zócalo inferior reforzado de doble pared con burlete de goma para la estanqueidad así como para el mejor ajuste al alféizar y guías laterales de aluminio con burletes de poliamida antifricción que evita el rozamiento y el desgaste de las lamas. El modelo XT-91 ofrece una gran versa-tibilidad de acabados permitiendo según el tipo de instalación, la elección en versiones de puerta enrollable ciega, perforada con y sin metacrilato, mixta y micro-perforada que podrán satisfacer todas las exigencias de estética

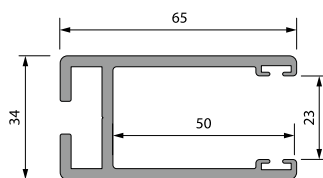
COTAS DE ENROLLAMIENTO

EJE	100	133	220	240
100	23,0	24,5	29,0	31,5
120	25,5	25,0	30,5	33,0
140	25,5	27,5	31,5	33,0
160	28,0	27,5	32,0	34,5
180	28,0	30,5	32,5	34,5
200	29,5	30,5	34,5	35,0
220	30,5	31,0	34,5	37,0
240	31,0	32,0	36,0	37,0
260	32,5	32,5	36,5	38,5
280	33,0	34,0	36,5	38,5
300	34,5	34,0	39,0	38,5
320	34,5	35,0	39,0	40,5
340	35,5	36,5	39,0	40,5
360	37,0	36,5	41,5	40,5
380	37,0	38,5	41,5	42,5
400	39,0	38,5	42,0	42,5
420	39,5	39,0	43,0	42,5
440	39,5	40,5	43,0	44,0
460	41,0	40,5	43,0	45,0
480	41,0	41,0	45,0	45,0
500	42,5	43,0	45,0	46,0

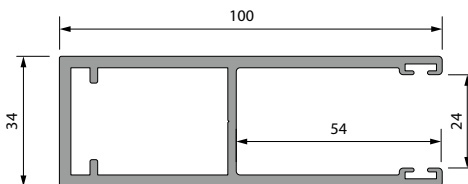
ALTURA

MODELOS DE GUÍAS COMPATIBLES

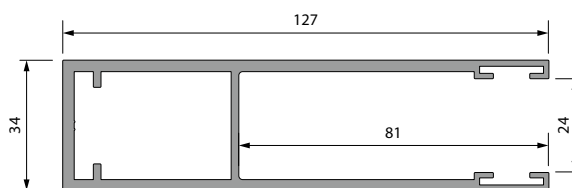
GO-65



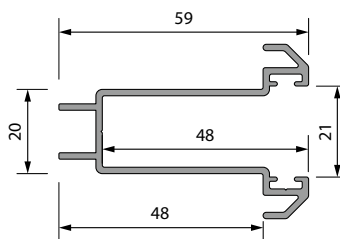
GS-100 NEW



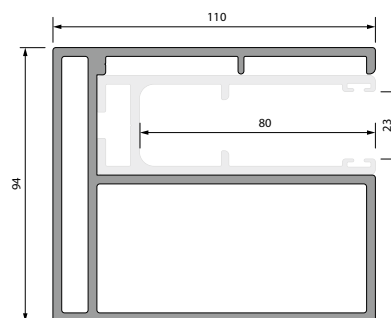
GS-130



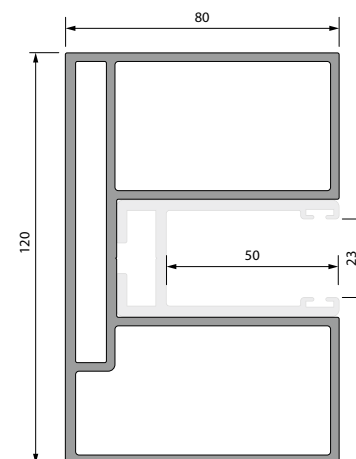
GR-45



ALOJA-GUÍAS



DOBLE ALOJA-GUÍAS



MODELO DE PUERTA TERMINADA XT-91

Superficie Cobertura Total cerrada

100 mm

Peso aproximado por m²

10 Kg

Ancho máximo aconsejado.

4500 mm

Alto máximo aconsejado.

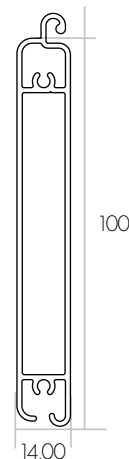
4000 mm

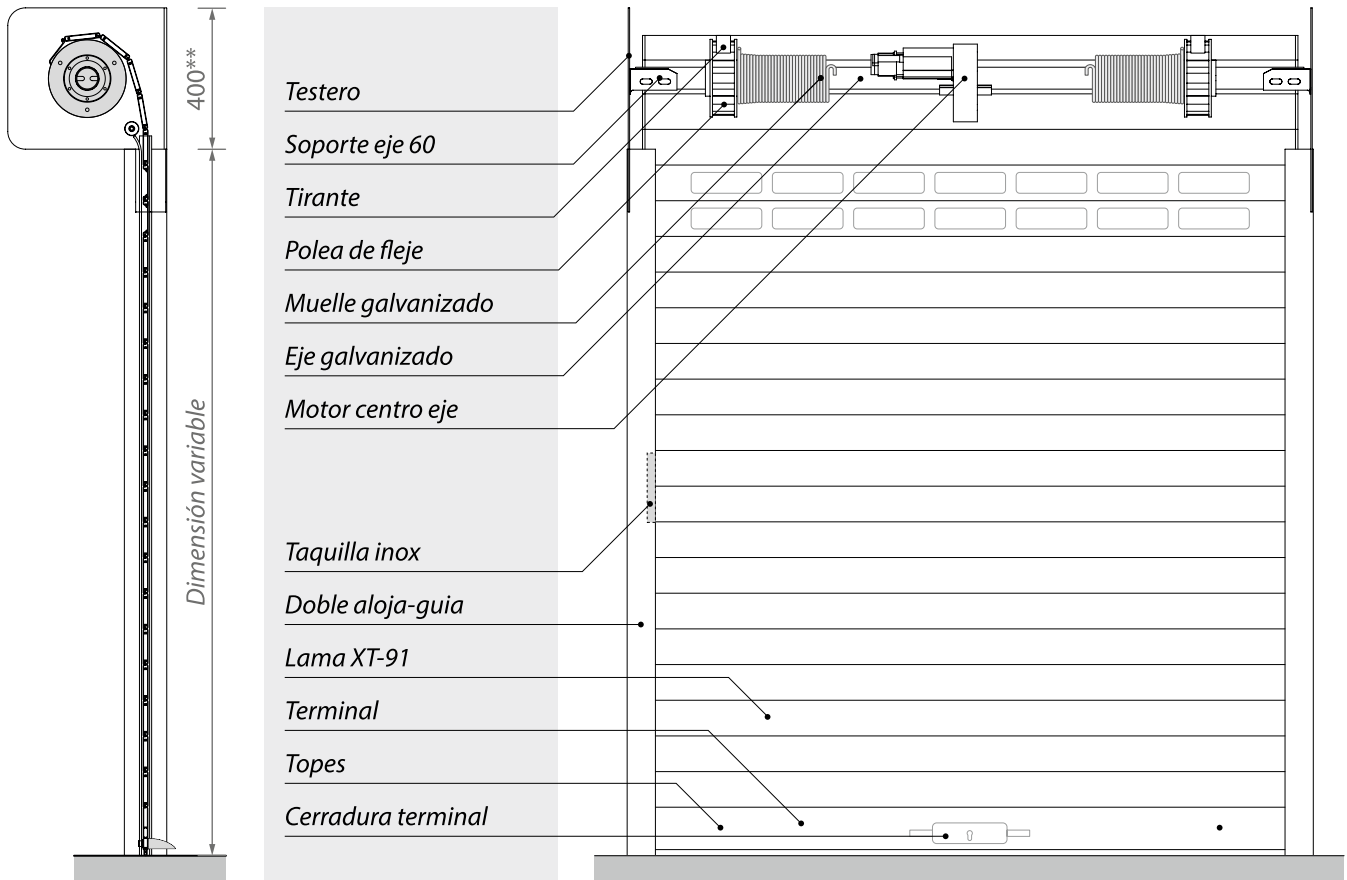
Diámetro eje mínimo de enrollamiento.

100 mm

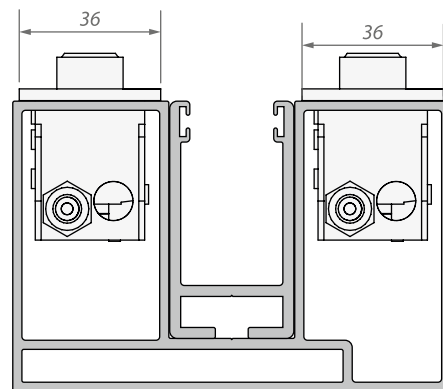
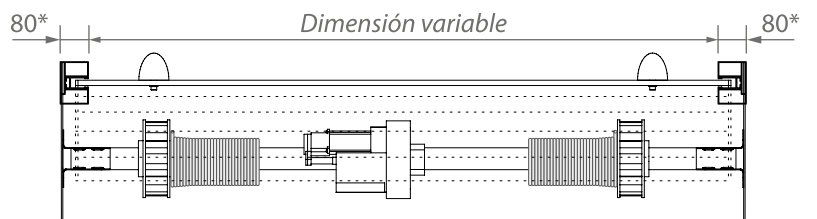
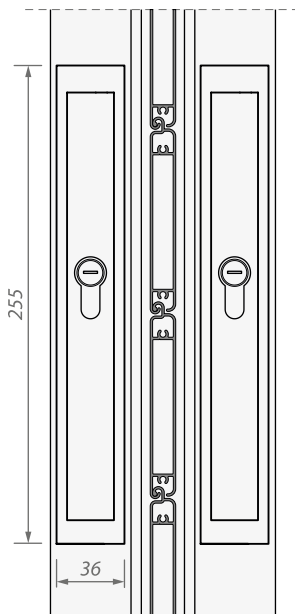
Compatibilidad:

- Ciega y Mixta
- Troquelada con y sin metacrilato.
- Microperforada
- Medidas Troquel 200 x 59 mm / 430 x 59 mm





Detalle taquilla desbloqueo inox



* Dimensión según modelo de guía a utilizar.
 ** Dimensión de cajón según altura de la puerta.