

PORTALUM

C/ CULLERERS, 17-19  
POL. IND.ELS MOLLONS  
46970 ALAQUAS  
VALENCIA - ESPAÑA  
TF. 961 667 117  
**info@portalum.es**  
**www.portalum.es**



Lama recta de aluminio extrusionado de doble pared, la cual permite instalaciones mirando hacia dentro o hacia fuera sin perder ni estética ni prestaciones.

Su estilo recto y su firmeza hacen que esta puerta sea idónea para grandes anchos como garajes de residencias unifamiliares, puertas de negocios, etc. Es una puerta robusta, perfecta para mantener un grado de seguridad elevado.

**XT-80**

Aluminio Extrusionado



PORTALUM



**XT80**



**TROQUEL 100**

- Dimensión troquel 100 X 38 mm
- Rádio; Pared R: 10 P: 20 mm
- Área ventilación: 0,40 m<sup>2</sup>/m<sup>2</sup>



**TROQUEL 220**

- Dimensión troquel 220 X 38 mm
- Rádio; Pared R: 10 P: 20 mm
- Área ventilación: 0,40 m<sup>2</sup>/m<sup>2</sup>



**MICRO RED**

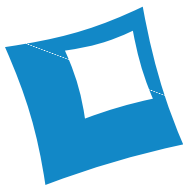
- Dimensión troquel ø 3 mm
- Área ventilación: 0,11 m<sup>2</sup>/m<sup>2</sup>



**TERMINAL TR80**

## MEMORIA DEL PRODUCTO

Puerta enrollable en aluminio extrusionado de aleación 6063-T5 (Aluminio, Silicio, Magnesio y Titanio) de alta resistencia de la marca PORTALUM Modelo XT-80. Fabricada con perfiles de diseño recto en geometría doble-pared, siendo sus medidas principales de 80x15,4 mm y su espesor general de 2 mm. La puerta enrollable se complementa con tapones laterales de nylon que evitan el desplazamiento entre las lamas y los posibles ruidos en funcionamiento, un zócalo inferior reforzado de doble pared con burlete de goma para la estanqueidad así como para el mejor ajuste al alféizar y guías laterales de aluminio con burletes de poliamidas antifricción que evita el rozamiento y el desgaste de las lamas. El modelo XT-80 es una puerta enrollable robusta, y perfecta para grandes anchos, además de guardar la misma estética en instalaciones de enrollamiento Interior o exterior gracias a sus 2 caras planas y simétricas.



PORTALUM

XT-80

Aluminio Extrusionado

**COTAS DE ENROLLAMIENTO**

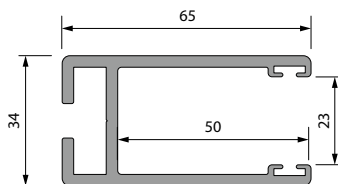
EJE      100    133    220    240

ALTURA

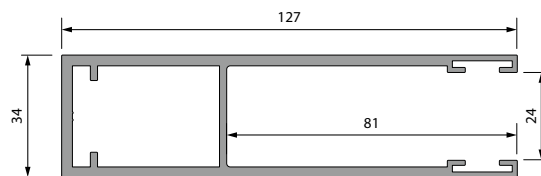
100	20,5	21,5	28,0	30,5
120	21,5	22,5	28,5	30,5
140	22,5	23,5	30,0	31,5
160	23,5	25,0	30,5	31,5
180	24,5	25,5	31,5	32,0
200	25,5	26,5	32,0	33,5
220	26,5	27,5	32,5	33,5
240	27,5	28,5	33,5	35,0
260	28,5	29,0	34,0	35,5
280	29,5	30,5	35,5	36,0
300	30,5	31,5	36,0	37,5
320	31,0	32,5	36,0	37,5
340	31,5	33,0	37,5	38,0
360	32,5	33,5	37,5	39,0
380	33,0	34,5	39,0	39,0
400	34,0	35,0	39,0	39,5
420	34,5	35,5	39,5	41,0
440	35,5	36,5	40,5	41,0
460	36,0	37,0	41,0	41,5
480	37,0	37,5	41,0	42,5
500	38,0	39,0	41,5	43,0

**MODELOS DE GUIAS COMPATIBLES**

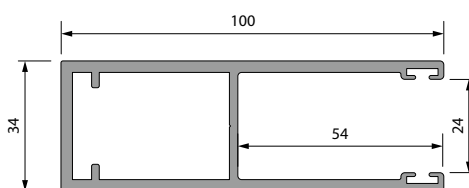
**GO-65**



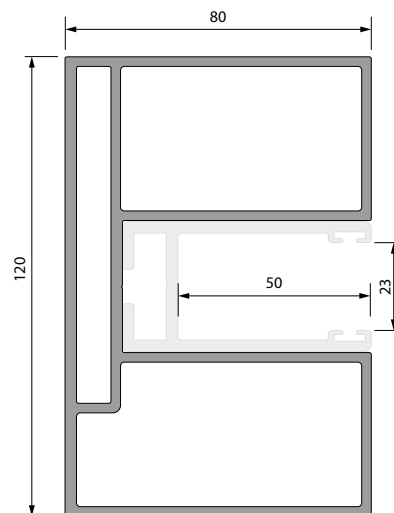
**GS-130**



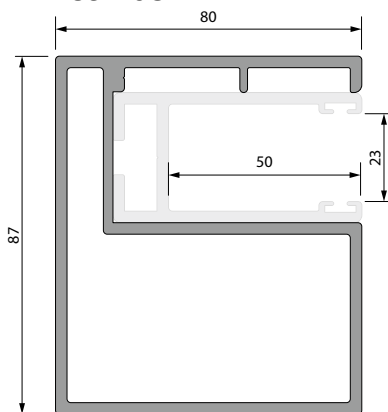
**GS-100 NEW**



**DOBLE ALOJA-GUÍA**



**ALOJA-GUÍA**



**MODELO DE PUERTA TERMINADA XT-80**

Superficie Cobertura Total cerrada

Peso aproximado por m2

Ancho máximo aconsejado.

Alto máximo aconsejado.

Compatible

Diámetro eje mínimo de enrollamiento.

80 mm

12,5 Kg

5000 mm

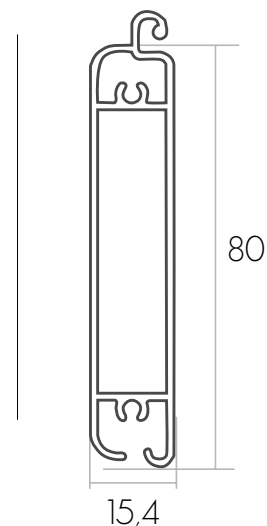
4500 mm

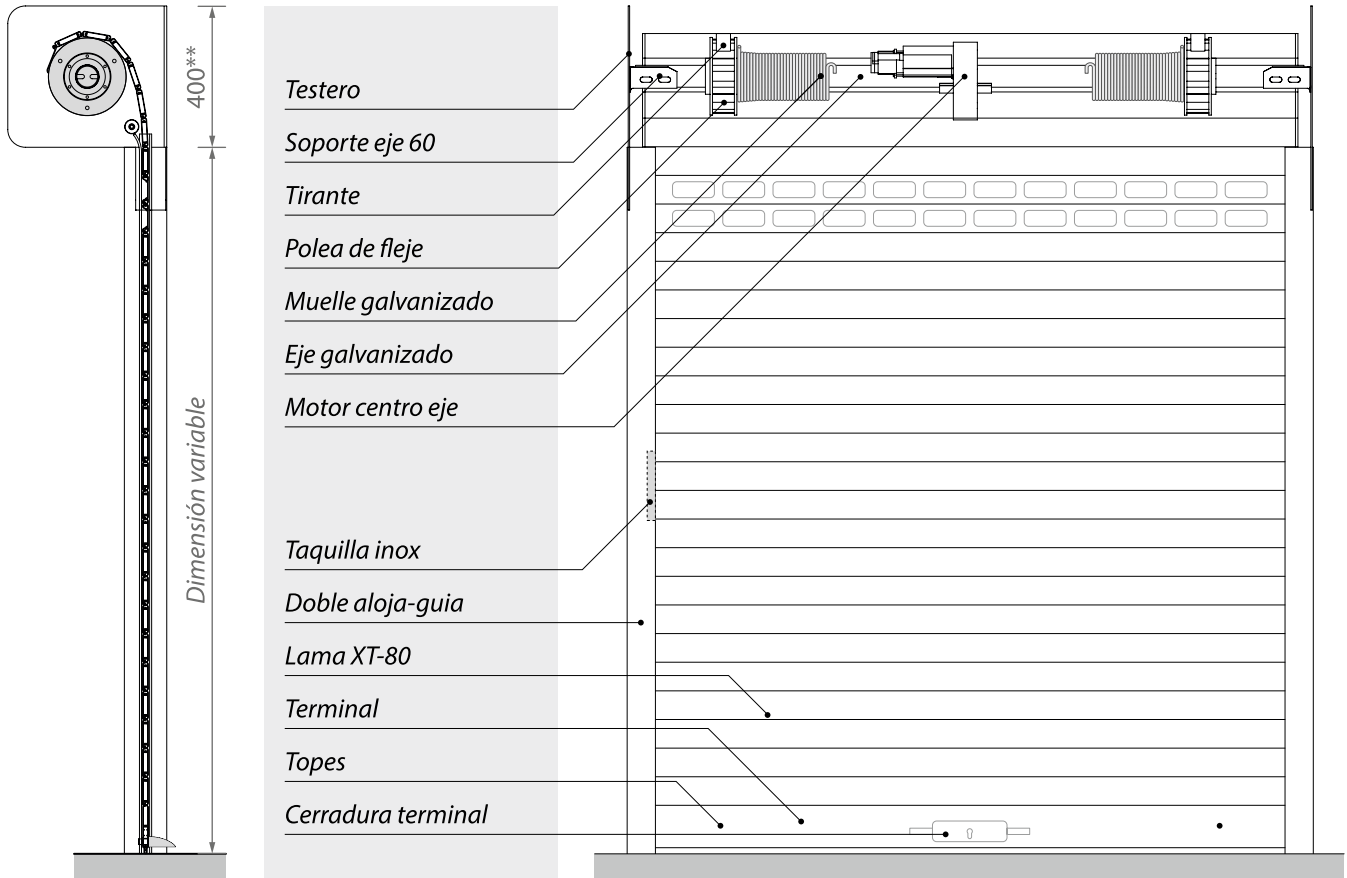
XT-79

100

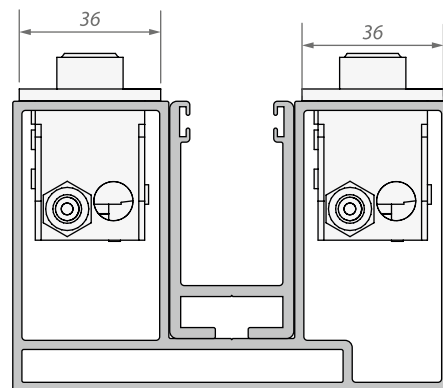
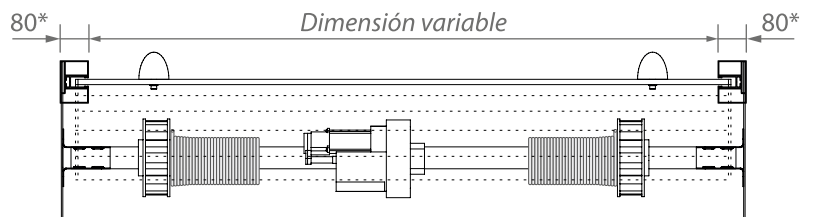
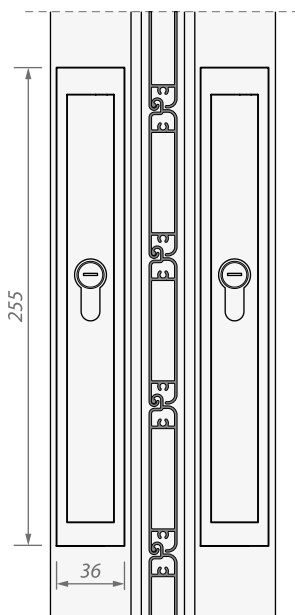
Compatibilidad:

- Ciega y Mixta
- Troquelada con y sin metacrilato.
- Microperforada
- Medidas Troquel 100 X 38 mm / 220 X 38 mm





Detalle taquilla desbloqueo inox



\* Dimensión según modelo de guía a utilizar.  
 \*\* Dimensión de cajón según altura de la puerta.