

PORTALUM

C/ CULLERERS, 17-19
POL. IND.ELS MOLLONS
46970 ALAQUAS
VALENCIA - ESPAÑA
TF. 961 667 117
info@portalum.es
www.portalum.es



La serie **XT28 de la gama protect**, es un sistema integral de puerta de alta seguridad que ofrece una elegante solución para comercios, viviendas residenciales y naves industriales.

RESISTENCIA

El más resistente del mercado actualmente, protege de robos, aluizajes y condiciones meteorológicas extremas.

GARANTÍA Y CALIDAD.

Todos lo elementos de la XT-28 son de alta durabilidad, reduciéndose con ello la necesidad de mantenimiento.

ACABADOS

Se puede utilizar cualquier acabado de la carta RAL.

XT-28

Aluminio Extrusionado
alta seguridad

PORTALUM





XT28



TERMINAL

MEMORIA DEL PRODUCTO

Puerta enrollable en aluminio extrusionado de aleación 6063-T5 (Aluminio, Silicio, Magnesio y Titanio) de alta resistencia de la marca PORTALUM Modelo XT-28. Fabricada con perfiles de diseño recto en geometría doble-pared, siendo sus medidas principales de 80x15,4 mm y su espesor general de 2 mm. La puerta enrollable se complementa con tapones laterales de nylon que evitan el desplazamiento entre las lamas y los posibles ruidos en funcionamiento, un zócalo inferior reforzado de doble pared con burlete de goma para la estanqueidadz así como para el mejor ajuste al alféizar y guías laterales de aluminio con burletes de poliamidas antifricción que evita el rozamiento y el desgaste de las lamas. El modelo XT-28 es una puerta enrollable robusta, y perfecta para grandes anchos, además de guardar la misma estética en instalaciones de enrollamiento Interior o exterior gracias a sus 2 caras planas y simétricas.

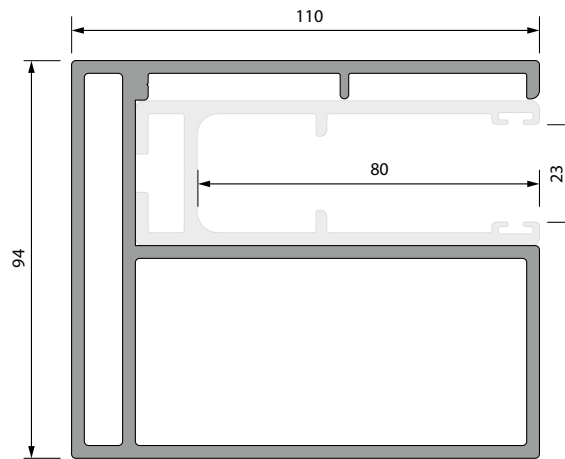
COTAS DE ENROLLAMIENTO

EJE	170	220	240
80			
100	27,0	30,0	32,0
120	28,0	30,0	32,0
140	28,0	32,0	33,0
160	29,5	32,0	33,5
180	30,0	34,0	35,0
200	31,5	34,0	36,5
220	32,5	34,0	36,5
240	34,0	37,0	38,0
260	35,0	37,0	38,5
280	35,0	38,5	39,0
300	37,0	39,0	40,5
320	37,0	39,0	40,5
340	38,0	41,0	41,0
360	39,0	41,0	42,5
380	39,5	41,0	42,5
400	40,0	43,0	43,0
420	42,0	44,0	44,5
440	42,0	44,0	45,0
460	42,0	45,0	45,0
480	44,0	46,0	46,0
500	44,0	46,0	47,5

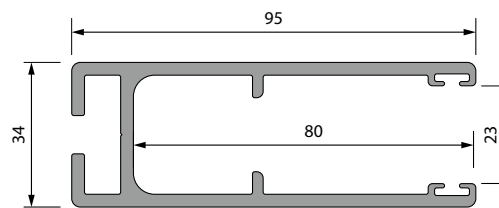
ALTURA

MODELOS DE GUIAS COMPATIBLES

ALOJA-GUÍA GO-95



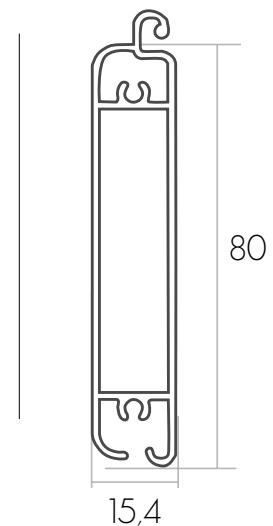
GO-95

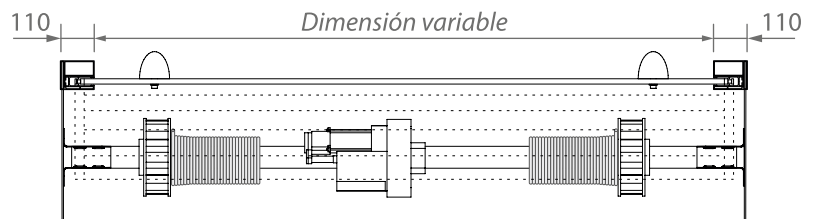
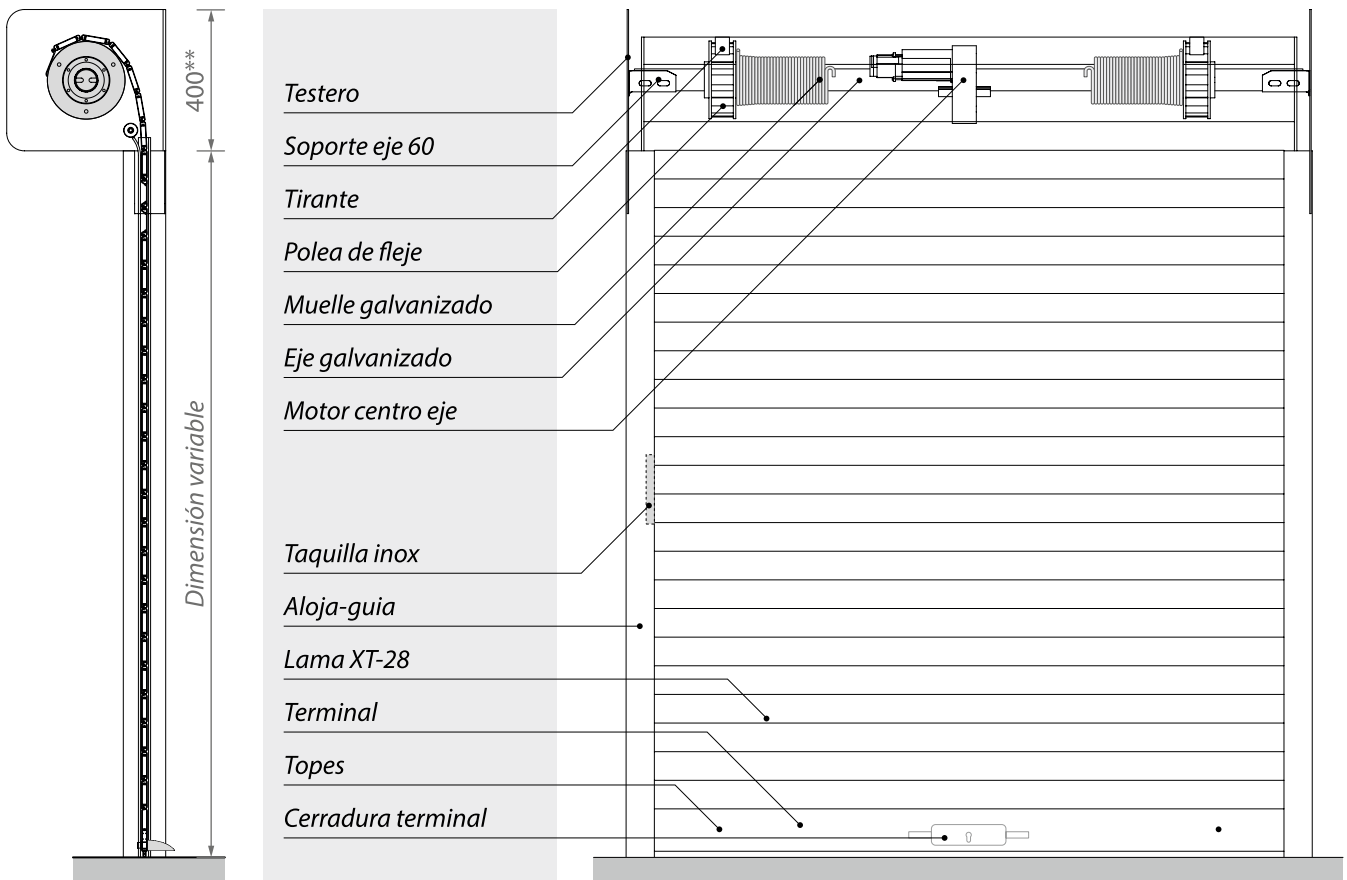


MODELO DE PUERTA TERMINADA XT-28

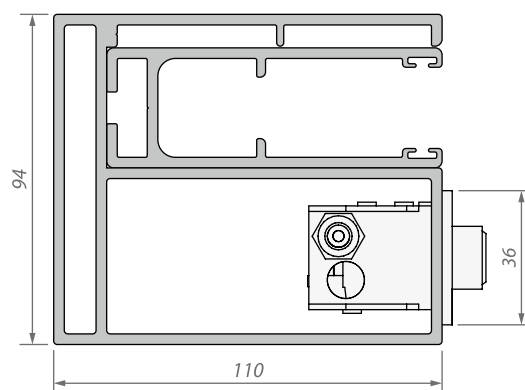
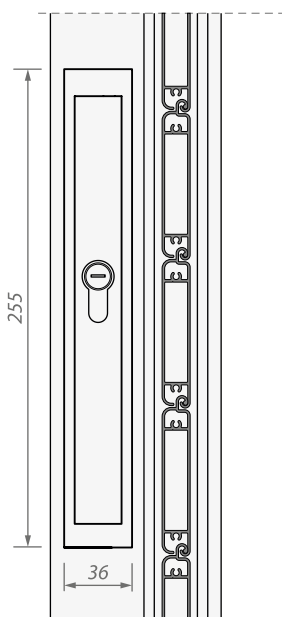
Superficie Cobertura Total cerrada
 Peso aproximado por m²
 Ancho máximo aconsejado.
 Alto máximo aconsejado.
 Diámetro eje mínimo de enrollamiento.

80 mm
 12,5 Kg
 5000 mm
 4500 mm
 170





Detalle taquilla desbloqueo inox



* Dimensión según modelo de guía a utilizar.
 ** Dimensión de cajón según altura de la puerta.