

PORTALUM

C/ CULLERERS, 17-19
POL. IND.ELS MOLLONS
46970 ALAQUAS
VALENCIA - ESPAÑA
TF. 961 667 117
info@portalum.es
www.portalum.es



Lama recta de aluminio extrusionado monopared. Este modelo de puerta es de gran versatilidad, ya que con el mismo perfil tenemos tres puertas de sentimientos y utilidades diferentes. Indicada para personas que buscan una estética elegante.

CIEGA: Puerta clásica, transmite un sentimiento de invulnerabilidad y seguridad.

TROQUELADA: Para negocios que buscan poder enseñar el escaparate, sin que por ello afecte a la seguridad de su producto.

MICROPERFORADA: Ofrece gran visibilidad del interior del local cuando está encendido por la noche, imposibilitando que nadie desde el exterior pueda tirar nada al interior del local.

XT-20

Aluminio Extrusionado
alta seguridad

PORTALUM





XT20



MICRO RED

- Dimensión troquel \varnothing 3mm
- Área ventilación: 0,25 m²/m²



MICRO OVAL

- Dimensión troquel 13,3 X 3,6 mm
- Rádio; Pared R: 1,8 P: 5/4 mm
- Área ventilación: 0,20 m²/m²



TROQUEL 200

- Dimensión troquel 200 X 59 mm
- Rádio; Pared R: 10 P: 30 mm
- Área ventilación: 0,52 m²/m²



TROQUEL430

- Dimensión troquel 430x59 mm
- Rádio; Pared R:10 P:30 mm
- Área ventilación: 0,55 m²/m²



TERMINAL TR10

MEMORIA DEL PRODUCTO

Puerta enrollable en aluminio extrusionado de aleación 6063-T5 (Aluminio, Silicio, Magnesio y Titanio) de alta resistencia de la marca PORTALUM Modelo XT-20. Fabricada con perfiles de diseño recto y con geometría mono pared siendo sus medidas principales de 100x15,4 mm y su espesor general de 2 mm. La puerta enrollable se complementa con tapones de nylon laterales que evitan el desplazamiento entre las lamas y los posible ruidos de funcionamiento, un zócalo inferior reforzado de doble pared con burlete de goma para la estanqueidad así como para el mejor ajuste al alféizar y guías laterales de aluminio con burletes de poliamida antifricción que evita el rozamiento y el desgaste de las lamas. El modelo XT-20 ofrece una gran versatilidad de acabados permitiendo según el tipo de instalación, la elección en versiones de puerta enrollable ciega, perforada con y sin metacrilato, mixta y micro-perforada que podrán satisfacer todas las exigencias de estética.

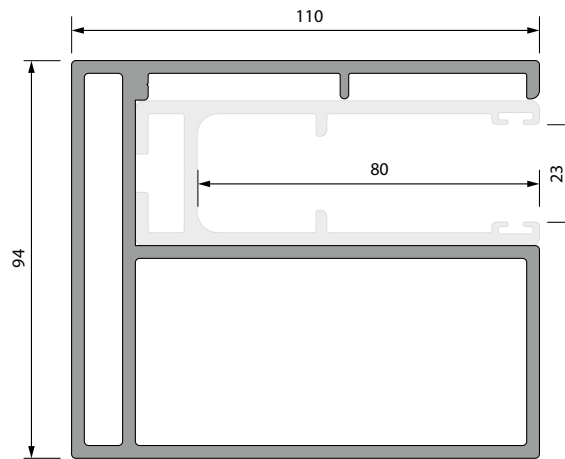
COTAS DE ENROLLAMIENTO

EJE	170	220	240
80	19,5	27,5	
100	21,5	28,0	30,5
120	24,0	29,5	30,5
140	24,5	30,0	31,5
160	25,5	30,5	31,5
180	26,0	31,0	32,0
200	26,5	31,5	33,0
220	27,0	32,0	33,0
240	27,5	32,5	34,0
260	28,5	33,0	34,5
280	29,5	34,0	34,5
300	30,5	35,0	36,5
320	31,0	35,5	37,0
340	31,5	36,0	37,5
360	32,0	36,5	38,0
380	32,5	37,0	38,0
400	33,0	37,5	38,5
420	33,5	38,0	38,5
440	34,0	38,5	39,0
460	34,5	39,0	39,5
480	35,0	39,5	41,0
500	35,5	40,0	41,5

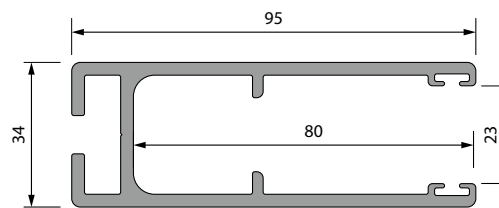
ALTURA

MODELOS DE GUIAS COMPATIBLES

ALOJA-GUÍA GO-95



GUÍA GO-95

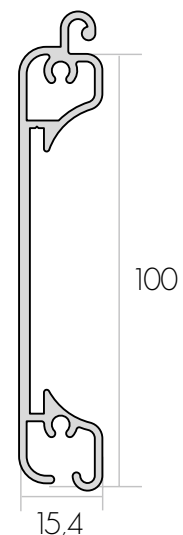


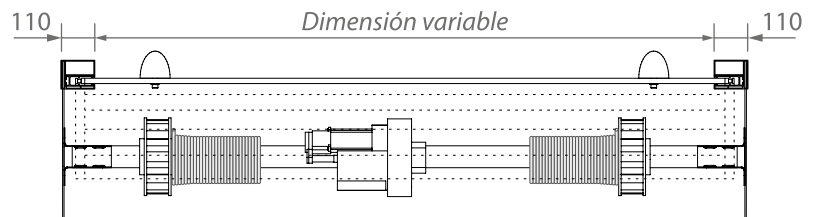
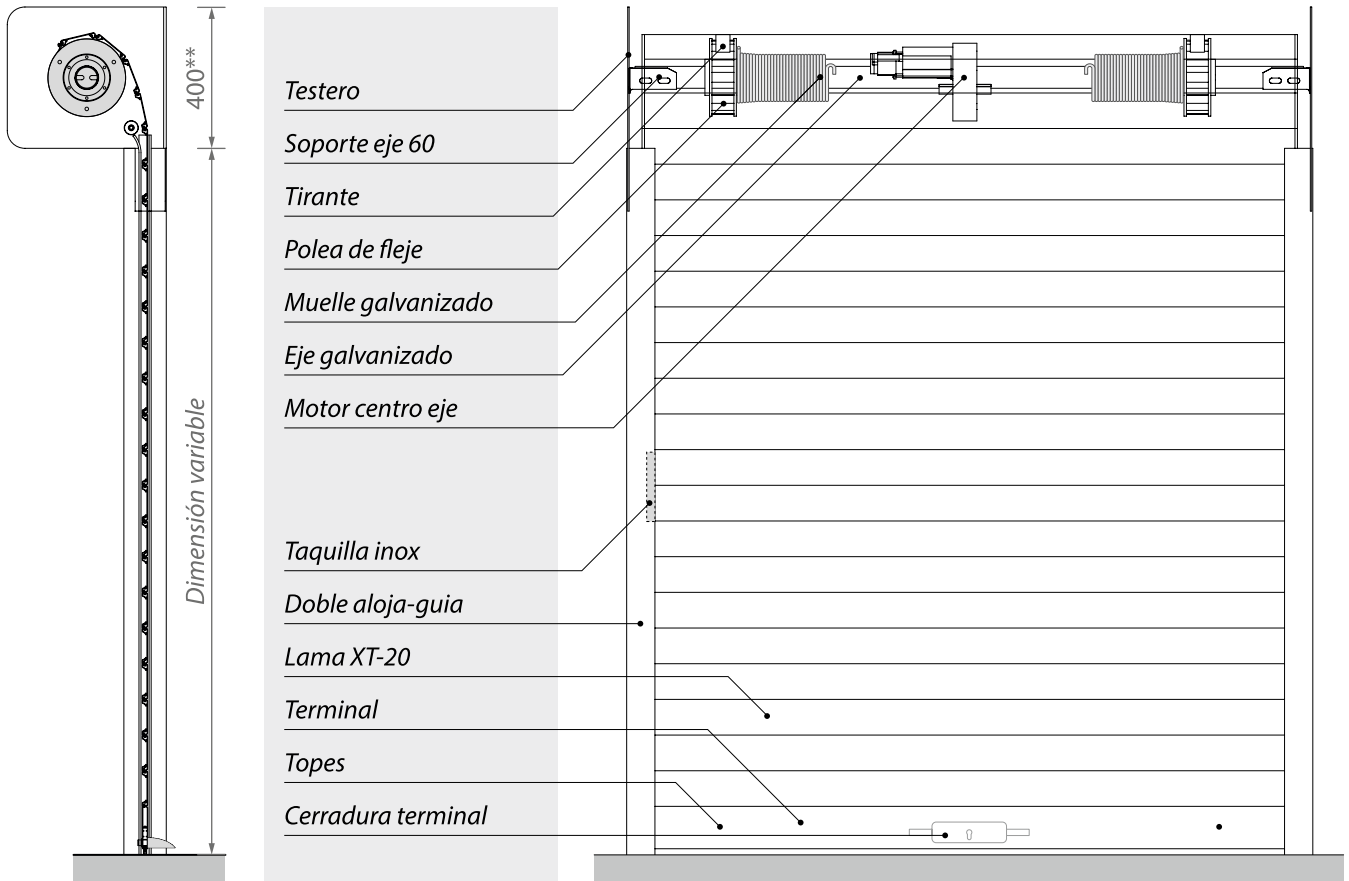
MODELO DE PUERTA TERMINADA XT-20

Superficie Cobertura Total cerrada	100 mm
Espesor Nominal Lama principal.	15,4 mm
Peso aproximado por m2	10 Kg
Lamas necesarias por metro de altura (sin terminal).	10 L
Ancho máximo aconsejado.	7000 mm
Alto máximo aconsejado.	7000 mm
Diámetro eje mínimo de enrollamiento.	170 mm

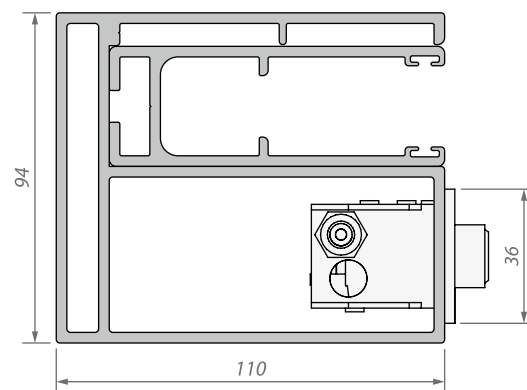
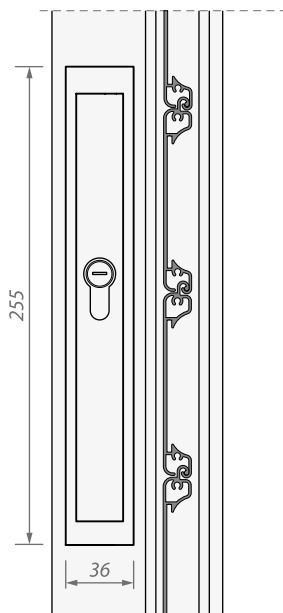
Compatibilidad:

- Ciega y Microperforada,
- Troquelada con y sin metacrilato.
- Medidas Troquel 200 X 59 mm / 430 X 59 mm





Detalle taquilla desbloqueo inox



* Dimensión según modelo de guía a utilizar.
 ** Dimensión de cajón según altura de la puerta.