

PORTALUM

C/ CULLERERS, 17-19
POL. IND.ELS MOLLONS
46970 ALAQUAS
VALENCIA - ESPAÑA
TF. 961 667 117
info@portalum.es
www.portalum.es



La serie **XT250 de la gama protect**, es un sistema integral de puerta de alta seguridad que ofrece una elegante solución para comercios, viviendas residenciales y naves industriales.

RESISTENCIA

El más resistente del mercado actualmente, protege de robos, aluzajes y condiciones meteorológicas extremas.

TIPOS DE LAMA

Los modelos de lama para la XT250 puede equiparse con perfiles, perforados con o sin metacrilato, microperforados o ciegos.

GARANTÍA Y CALIDAD.

Todos lo elementos de la XT-250 son de alta durabilidad, reduciéndose con ello la necesidad de mantenimiento.

ACABADOS

Se puede utilizar cualquier acabado de la carta RAL.

XT-250

Aluminio Extrusionado
alta seguridad



PORTALUM



XT250



TERMINAL

MEMORIA DEL PRODUCTO

Cierre enrollable de alta seguridad autoblocante modelo XT-250 de la marca Portalum de líneas curvas fabricado en aluminio extrusionado de aleación 6063-T5 (Aluminio, Silicio, Magnesio y Titanio) de gran resistencia. Puerta enrollable constituida por un perfil principal curvo y un perfil intermedio de bloqueo. Estos perfiles, gracias a su innovador diseño se enlazan entre sí permitiendo que al bajar totalmente el cierre. El perfil intermedio se entregire en las guías produciendo un bloqueo eficaz en ambos lados de la puerta y por cada equidistancia de las lamas principales que componen la puerta enrollable. Este mecanismo de aubloqueo funcional de los perfiles sin adición de mecanismos externos dota al modelo XT-250 de nuestra gama de cierres enrollable de una alta seguridad contra la intrusión no deseada y robos en locales comerciales y garajes residenciales.

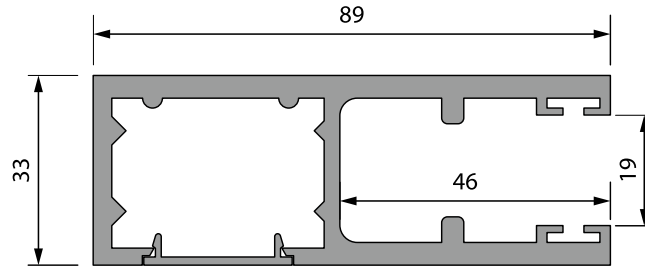
COTAS DE ENROLLAMIENTO

EJE	80	100	133
80			
100	18,0	19,0	21,0
120	19,0	20,0	21,5
140	21,0	21,0	22,5
160	21,0	23,0	24,0
180	22,5	23,0	24,5
200	24,0	25,0	25,5
220	24,0	26,0	27,0
240	25,0	26,0	27,5
260	26,5	27,5	29,0
280	27,5	27,5	29,5
300	28,0	29,0	31,0
320	29,0	29,0	31,0
340	30,0	31,0	32,0
360	31,0	31,0	32,0
380	31,5	32,0	32,5
400	32,0	32,0	34,5
420	33,0	33,5	34,5
440	33,5	33,5	35,0
460	34,0	35,0	35,5
480	35,0	35,5	36,5
500	35,0	35,5	36,5

ALTURA

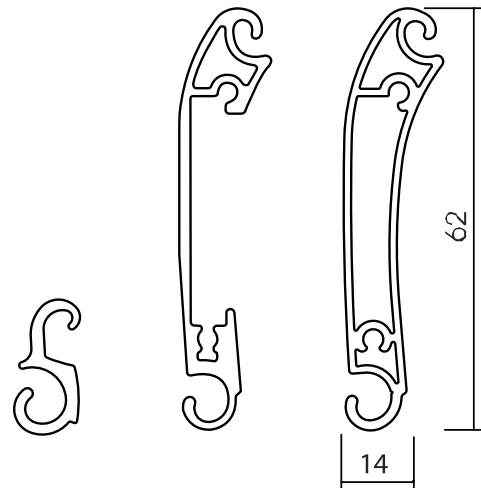
MODELOS DE GUIAS COMPATIBLES

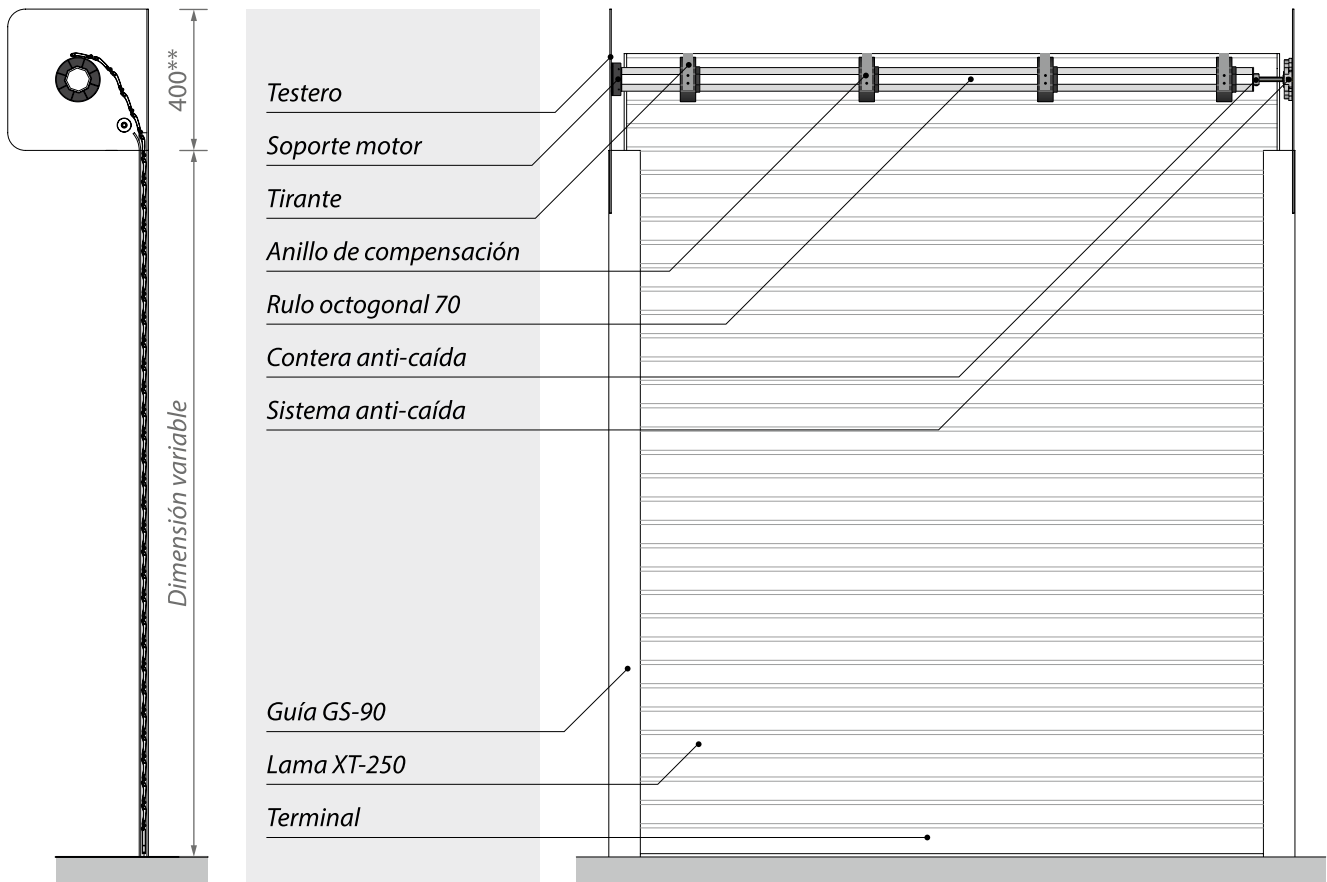
GUÍA GS-90



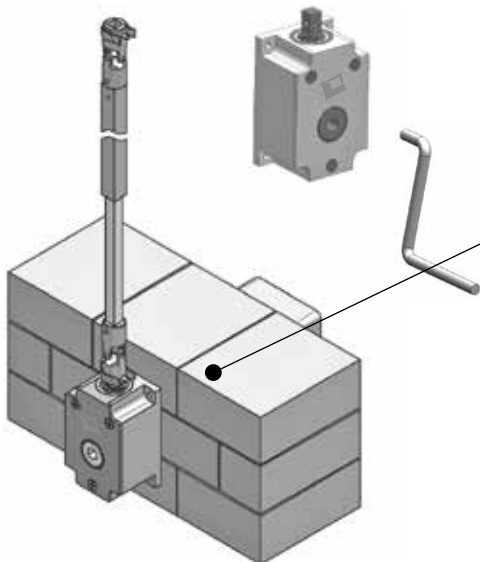
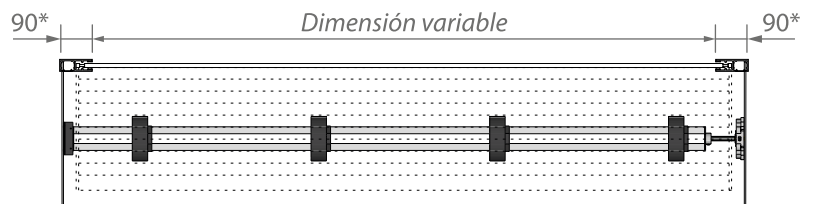
MODELO DE PUERTA TERMINADA XT-250

Superficie Cobertura Total cerrada	65 mm
Peso aproximado por m2	11,5 Kg
Ancho máximo aconsejado.	5000 mm
Alto máximo aconsejado.	5000 mm

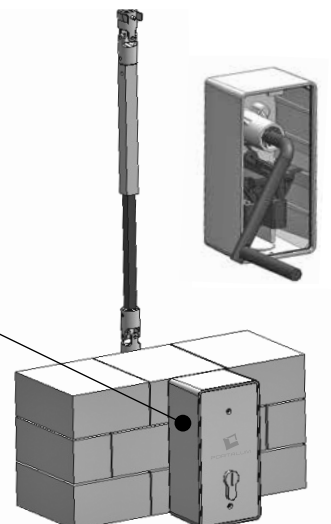




Detalle taquilla desbloqueo tubular



Detalle de desbloqueo interior para motor tubular. (OPCIONAL)



Detalle de taquilla exterior para motor tubular. (OPCIONAL)

* Dimensión según modelo de guía a utilizar.
 ** Dimensión de cajón según altura de la puerta.