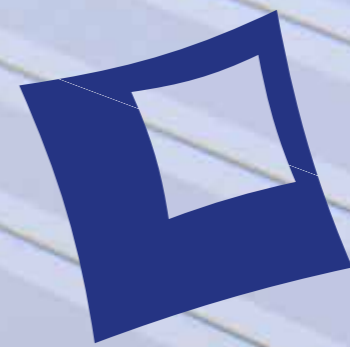


PORTALUM

C/ Cullerers, 17-19  
46970 - Alaquas (Valencia)  
Tf. 961 667 117  
info@portalum.es  
www.portalum.es



PORTALUM

**XT -20**

ALTA SEGURIDAD

# XT-20

La serie **XT-20** es un sistema integral de puerta de alta seguridad que ofrece una elegante solución para comercios, viviendas residenciales y naves industriales.

## RESISTENCIA

El más resistente del mercado actualmente, protege de robos, alunizajes y condiciones meteorológicas extremas.

## TIPOS DE LAMA

Los modelos de lama para la XT-20 pueden equiparse con perfiles, perforados con o sin metacrilato, microperforados o ciegos.

## GARANTÍA Y CALIDAD.

Todos los elementos de la XT-20 son de alta durabilidad, reduciéndose con ello la necesidad de mantenimiento.

## ACABADOS

Se puede utilizar cualquier acabado de la carta RAL.

## GRANDES CUALIDADES.

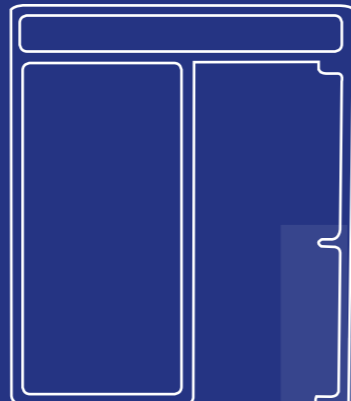
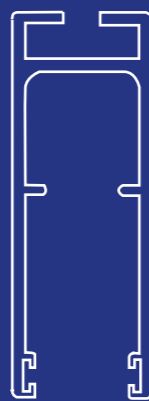
- . Perfil de aluminio Extrusionado.
- . Elevada seguridad
- . Resistencia a la corrosión
- . Resistencia contra huracanes
- . Resistencia a los impactos



GUÍA

ALOJA-GUÍAS

LAMA



Antirrobo y Alunizajes.



Protección contra Huracanes y Ciclones.



Protección Solar.

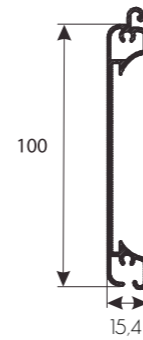


Protección Frío y Calor.



# XT-20

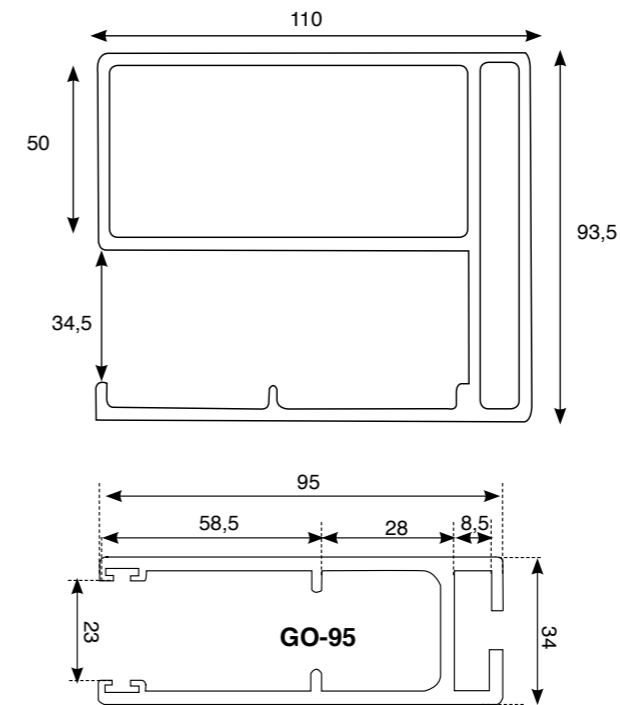
Aluminio Extrusionado



## Modelo de puerta terminada XT-20

Superficie Cobertura Total cerrada	100 mm
Espesor Nominal Lama principal.	15,4 mm
Peso aproximado por m2	10 Kg
Lamas necesarias por metro de altura (sin terminal).	10 L
Ancho máximo aconsejado.	7000 mm
Alto máximo aconsejado.	6000 mm
Diámetro eje mínimo de enrollamiento.	130 mm
Compatibilidad:	Ciega y Microperforada, Troquelada con y sin metacrilato
	Medidas Troquel 200 x 59 mm

## MODELOS DE GUÍAS COMPATIBLES



## COTAS DE ENROLLAMIENTO

EJE	ALTURA		
	133	220	240
100	23,00	28,50	30,50
120	25,00	30,50	30,50
140	25,00	31,50	32,50
160	27,00	33,00	34,00
180	27,50	33,00	34,00
200	29,00	34,00	34,50
220	34,50	35,00	36,00
240	35,00	35,00	37,00
260	37,00	36,00	37,00
280	37,00	37,00	38,00
300	37,50	37,50	38,50
320	38,50	38,50	38,50
340	38,50	38,50	40,50
360	40,50	40,50	41,00
380	40,50	40,50	41,00
400	41,00	41,00	43,00
420	42,50	42,50	43,00
440	43,00	43,00	43,00
460	43,00	43,00	44,50
480	45,50	44,50	45,50
500	45,50	45,50	45,50

## MEMORIA DEL PRODUCTO

Puerta enrollable en aluminio extrusionado de aleación 6063-T5 (Aluminio, Silicio, Magnesio y Titanio) de alta resistencia de la marca PORTALUM Modelo XT-20. Fabricada con perfiles de diseño recto y con geometría mono pared siendo sus medidas principales de 100x15,4 mm y su espesor general de 2 mm. Gracias a un novedoso sistema formado en su conjunto por el perfil de lama, los tapones y la guía, podemos contar con una de las puertas más seguras del mercado, consiguiendo prevenir posibles robos y la máxima protección contra las condiciones meteorológicas extremas. El modelo XT-20 ofrece una gran versatilidad de acabados permitiendo según el tipo de instalación, la elección en versiones de puerta enrollable ciega, perforada con y sin metacrilato, mixta y micro-perforada que podrán satisfacer todas las exigencias de estética.

